

Specifikace antény AirAnt[®]

JAVAD

Geopen
systems

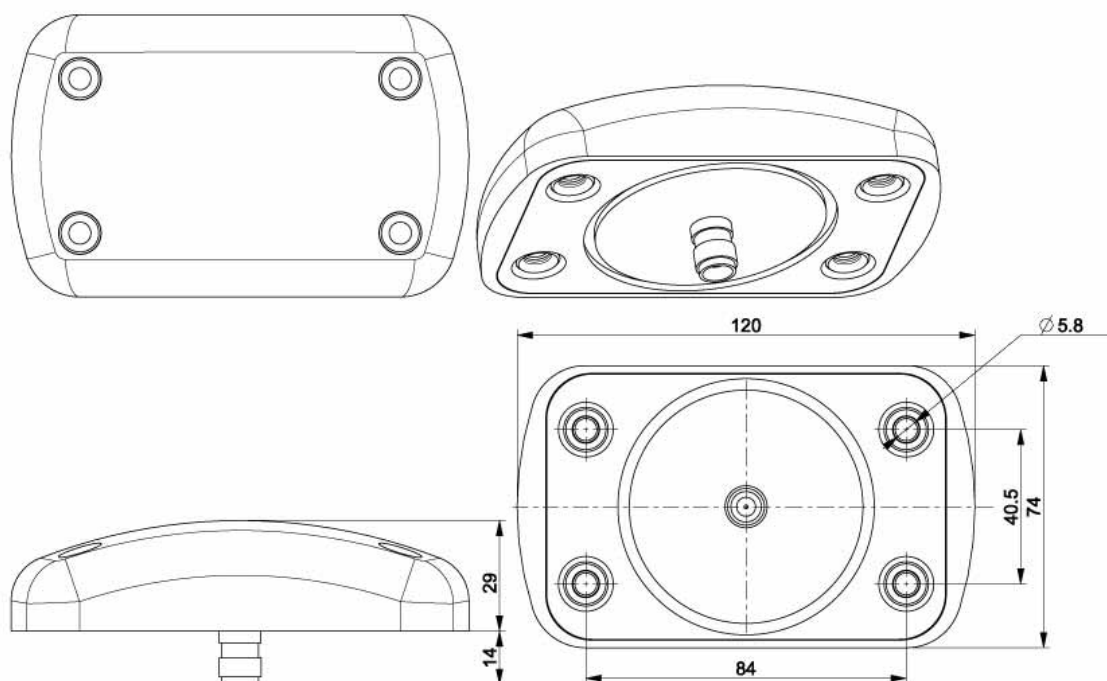
Příjem signálů		
systemy	L1 GPS/GLONASS/Galileo	
	L2 GPS/GLONASS	
	L5 GPS	
	E5 Galileo	
frekvence	1565 ~ 1610 MHz	
	1165 ~ 1253 MHz	
Parametry radiotechnické		
zisk antény	1565 ~ 1610 MHz	5,0 dB typ.
	1165 ~ 1253 MHz	4,0 dB typ.
osový poměr	3,0 dB max.	
výstupní impedance	50 Ohm	
LNA zisk	30 ± 3 dB	
šumové číslo (Noise Figure)	1565 ~ 1610 MHz	2,5 dB max.
	1165 ~ 1253 MHz	2,0 dB max.
elektrické napětí	4,7 ~ 12,0 V DC 85mA @ 5,0 V typ.	
Parametry provozní		
provozní teplota	- 50 °C ~ + 85 °C	
skladovací teplota	- 60 °C ~ + 85 °C	
odolnost	vodotěsná	
Parametry technické		
typ antény	micro páska	
konektor	TNC	
hmotnost	320 g	
rozměry	120 mm x 74 mm x 44,5 mm	
pouzdro	horní kryt	GE PEI + 40% GF
	základna	hliník
barva	bílá	
upevnění	4x otvor, ø 5,8 mm	



Anténa AirAnt je svým tvarem konstruována tak, aby ji bylo možné upevnit na takové stroje či zařízení, pro které je jedním z hlavních požadavků dosažení co nejpříznivějších aerodynamických vlastností.

Propracovaný a účinný systém omezující vliv interferenčních signálů a schopnost sledovat signály satelitních systémů GPS, GLONASS a Galileo ji předurčuje k širokému využití v mnoha odvětvích lidské činnosti.

Lehká a odolná konstrukce spolu s nízkými nároky na spotřebu energie umožňuje využívání antény i v těch nejnáročnějších podmínkách a v téměř každém prostředí.



(všechny rozměry v mm)