

Specifikace antény GrAnt[®]

JAVAD

Geopen
systems



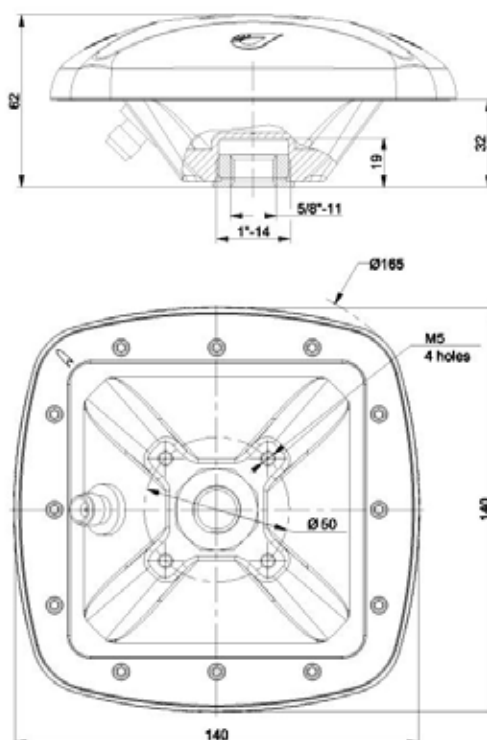
| Příjem signálů | | |
|-----------------------------|--------------------------------|-----------------------------------|
| systemy | L1 GPS/GLONASS/E1 GALILEO | |
| | *L2 GPS/GLONASS | |
| | *L5 GPS | |
| | *E5 GALILEO | |
| frekvence | 1565 ~ 1610 MHz | |
| | *1165 ~ 1253 MHz | |
| Parametry radiotechnické | | |
| zisk antény | 1565 ~ 1610 MHz | 5,0 dB typ. |
| | *1165 ~ 1253 MHz | 4,0 dB typ. |
| osový poměr | 3,0 dB max. | |
| výstupní impedance | 50 Ohm | |
| LNA zisk | 32 ± 2 Db | |
| šumové číslo (Noise Figure) | 1565 ~ 1610 MHz | 1,7 dB max. |
| | *1165 ~ 1253 MHz | 1,7 dB max. |
| elektrické napětí | G3 | 3,0 ~ 15,0 V DC 25mA @ 5,0 V typ. |
| | G3T | 3,0 ~ 15,0 V DC 45mA @ 5,0 V typ. |
| Parametry provozní | | |
| provozní teplota | - 45 °C ~ + 85 °C | |
| skladovací teplota | - 50 °C ~ + 85 °C | |
| odolnost | vodotěsná | |
| Parametry technické | | |
| typ antény | micro páska | |
| konektor | TNC | |
| hmotnost | 450 g - G3 | 515 g - G3T |
| rozměry | 140 mm x 140 mm x 62 mm | |
| pouzdro | horní kryt | ABS |
| | základna | hliník |
| barva | zelená | |
| upevnění | 4x otvor, Ø 5,8 mm; závit 5/8" | |

GrAnt je univerzální anténa s vysokým výkonem. Lze ji umístit a pomocí čtyř šroubů trvale připevnit na vybrané místo nebo ji lze používat umístěnou na standardní výtyčce se závitem (5/8-11 nebo 1-14 palce). Kabel se připojuje prostřednictvím standardního TNC konektoru umístěného ve spodní části antény nebo jej lze, z důvodu ochrany při práci v náročných prostředích, vést středem antény.

Anténa GrAnt, jako ostatně všechny antény JAVAD, je zkonstruována pro příjem signálů ze systémů GPS, GLONASS a GALILEO.

* jen typ G3T

(všechny rozměry v mm)



<http://www.javad.com/jgnss/products/antennas/>