

Specifikace antény GyrAnt[®]

JAVAD

Geopen
systems

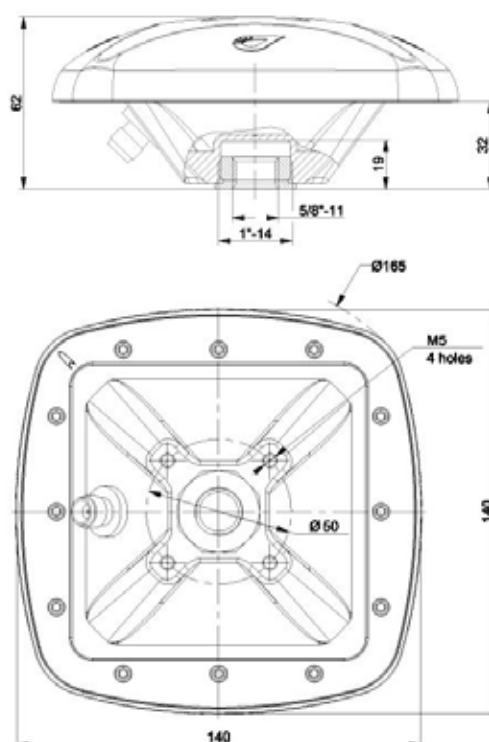


Příjem signálů		
systemy	L1 GPS/GLONASS/E1Galileo	
	L2 GPS/GLONASS	
	L5 GPS	
	E5 Galileo	
frekvence	1565 ~ 1610 MHz	
	1165 ~ 1253 MHz	
Parametry radiotechnické		
zisk antény	1565 ~ 1610 MHz	5,0 dB typ.
	1165 ~ 1253 MHz	4,0 dB typ.
osový poměr	3,0 dB max.	
výstupní impedance	50 Ohm	
LNA zisk	32 ± 2 dB	
šumové číslo (Noise Figure)	1565 ~ 1610 MHz	1,7 dB max.
	1165 ~ 1253 MHz	1,7 dB max.
elektrické napětí	3,0 ~ 15,0 V DC 45mA @ 5,0 V typ.	
Parametry provozní		
provozní teplota	- 45 °C ~ + 85 °C	
skladovací teplota	- 50 °C ~ + 85 °C	
odolnost	vodotěsná	
Parametry technické		
typ antény	micro páska	
konektor	TNC	
hmotnost	515 g	
rozměry	140 mm x 140 mm x 62 mm	
pouzdro	horní kryt	ABS
	základna	hliník
barva	zelená	
upevnění	4x otvor, Ø 5,8 mm; závit 5/8"	

GyrAnt je modifikací antény GrAnt. Do antény byla integrována jednotka IMU (Inertial Measurement Unit) sestávající ze tří měřičů zrychlení a tří gyroskopických kompasů ve třech osách. Komunikace probíhá prostřednictvím portu RS422 nebo rozhraní CAN.

Anténa GyrAnt, jako ostatně všechny antény JAVAD, je zkonstruována pro příjem signálů ze systémů GPS, GLONASS a GALILEO.

(všechny rozměry v mm)



<http://www.javad.com/jgnss/products/antennas/>