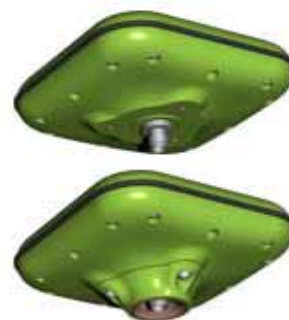


Specifikace antény TriAnt[®]

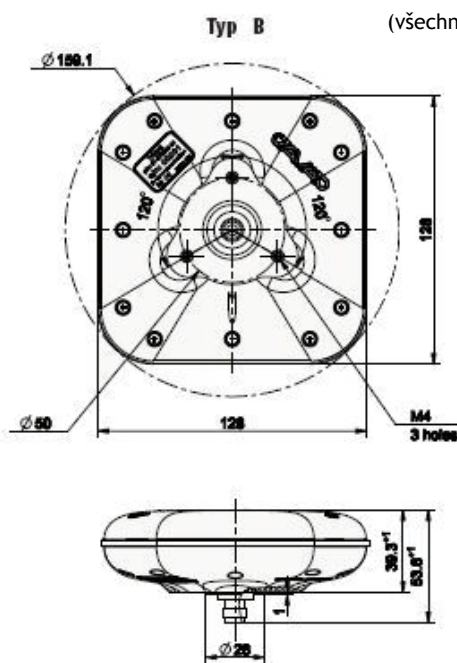
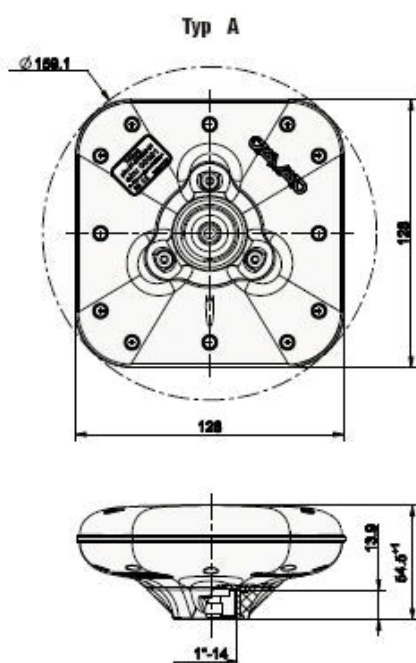
JAVAD

Geopen
systems



Příjem signálů		
systemy	L1 GPS/GLONASS/E1Galileo	
	L2 GPS/GLONASS	
	L5 GPS	
	E5 Galileo	
frekvence	1565 ~ 1610 MHz	
	1165 ~ 1253 MHz	
Parametry radiotechnické		
zisk antény	1565 ~ 1610 MHz	5,0 dB typ.
	1165 ~ 1253 MHz	4,0 dB typ.
osový poměr	3,0 dB max.	
výstupní impedance	50 Ohm	
LNA zisk	32 ± 2 dB	
šumové číslo (Noise Figure)	1565 ~ 1610 MHz	1,7 dB max.
	1165 ~ 1253 MHz	1,7 dB max.
elektrické napětí	3,0 ~ 15,0 V DC 45mA @ 5,0 V typ.	
Parametry provozní		
provozní teplota	- 45 °C ~ + 85 °C	
skladovací teplota	- 50 °C ~ + 85 °C	
odolnost	vodotěsná	
Parametry technické		
typ antény	micro páska	
konektor	TNC	
hmotnost	470 g - Typ A	425 g - Typ B
rozměry	128 mm x 128 mm x 54,5 (53,8)mm	
pouzdro	horní kryt	ABS
	základna	ABS
barva	zelená	
upevnění	3x otvor M5; závit 1/14	

TriAnt je prostorově nenáročná, tenká a velmi odolná anténa s vysokým výkonem. Má čtvercový půdorys o velikosti pouhých 128 x 128 mm a její tloušťka je jen 39 mm. Připevňuje se pomocí tří šroubů. Využitelná je například při řízení zemních strojů nebo jako doprovodná anténa v řešení TRIUMPH-4X. Kabel se připojuje středem antény prostřednictvím standardního TNC konektoru.



(všechny rozměry v mm)