

Specifikace antény TyrAnt[®]

JAVAD

Geopen
systems



Anténa TyrAnt je vlastně anténa GrAnt s integrovanou TR-G3 nebo TR-G2T deskou. Jde o první a jedinou chytrou anténu s trojí frekvencí GPS a s možností volby Galileo.

Komunikace probíhá prostřednictvím portu RS422 nebo rozhraní CAN.

Příjem signálů

systemy	L1 GPS/GLONASS/E1Galileo
	L2 GPS/GLONASS
	L5 GPS
	E5 Galileo

frekvence	1565 ~ 1610 MHz
	1165 ~ 1253 MHz

Parametry radiotechnické

zisk antény	1565 ~ 1610 MHz	5,0 dB typ.
	1165 ~ 1253 MHz	4,0 dB typ.

osový poměr	3,0 dB max.
-------------	-------------

výstupní impedance	50 Ohm
--------------------	--------

LNA zisk	32 ± 2 dB
----------	-----------

šumové číslo (Noise Figure)	1565 ~ 1610 MHz	1,7 dB max.
-----------------------------	-----------------	-------------

	1165 ~ 1253 MHz	1,7 dB max.
--	-----------------	-------------

elektrické napětí	3,0 ~ 15,0 V DC	45mA @ 5,0 V typ.
-------------------	-----------------	-------------------

Parametry provozní

provozní teplota	- 45 °C ~ + 85 °C
------------------	-------------------

skladovací teplota	- 50 °C ~ + 85 °C
--------------------	-------------------

odolnost	vodotěsná
----------	-----------

Parametry technické

typ antény	micro páska
------------	-------------

konektor	TNC
----------	-----

hmotnost	550 g
----------	-------

rozměry	140 mm x 140 mm x 62 mm
---------	-------------------------

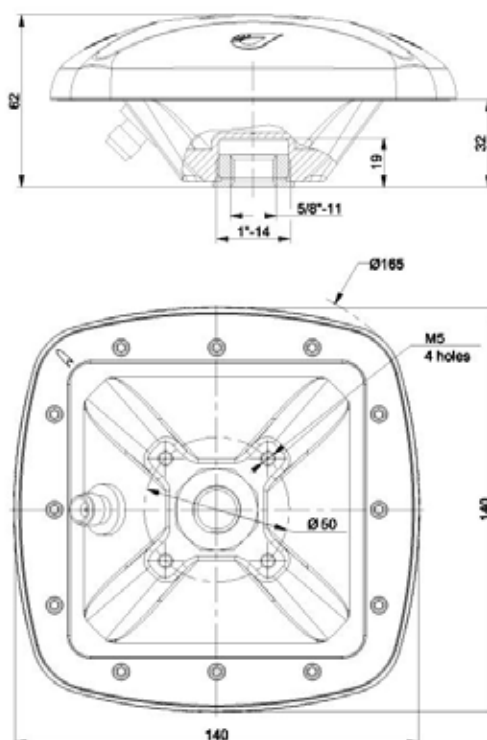
pouzdro	horní kryt	ABS
---------	------------	-----

	základna	hliník
--	----------	--------

barva	zelená
-------	--------

upevnění	4x otvor, ø 5,8 mm; závit 5/8"
----------	--------------------------------

(všechny rozměry v mm)



<http://www.javad.com/jgnss/products/antennas/>