

# PENTAX®

## Inženýrský nivelační přístroj s automatickým zaostřováním

### Návod na použití



**AFL – 240    AFL – 280**  
**AFL – 320**

**GEOPEN s.r.o., Husovická 9, 614 00 Brno**

tel.: 545 210 121, fax: 545 210 120, mobil: 603 411 109

Děkujeme Vám za zakoupení inženýrského optického nivelačního přístroje s automatickým zaostřováním PENTAX.

Tento návod obsahuje užitečné informace pro užívání nivelačního přístroje řady AFL.

#### Pokyny k manipulaci

Nivelační přístroj řady AFL je přesný optický přístroj a je nezbytné s ním zacházet s co nejvyšší opatrností. Dlouhá životnost a dobré měřické výsledky jsou proto přímo závislé na pečlivém ošetřování a obezřetném zacházení s přístrojem. Přístroj převázejte vždy jen v přenosném kufříku, jen tak je chráněn před možným poškozením. Dlouhotrvající vibrace při převozu nebo silný náraz mohou ovlivnit přesnost přístroje.

#### Uskladnění

Přístroj má být uložen na suchém a bezprašném místě, ve kterém nedochází k velkým teplotním změnám. Při dlouhodobém uskladnění vyjměte občas přístroj z krabice nebo otevřete víko, aby dovnitř vnikl vzduch. Jestliže je mezi úložným prostorem (popř. transportním místem) a místem určeným pro měření velký teplotní rozdíl, platí následující pravidlo: pro každý stupeň teplotního rozdílu nechejte přístroj 1 minutu aklimatizovat.

#### Transport

Převázejte Váš přístroj pokud možno v originálním balení a při převozu se vyhněte zbytečným otřesům. Při dlouhé přepravě musí být přístroj vždy pečlivě uložen a dobře zabezpečen proti pohybu.

#### Zkouška funkčnosti

Před každým měřením byste měli funkčnost přístroje zkontrolovat podle postupu níže uvedeného od strany 14. Při zjištění chyby se je nutné přístroj zrektifikovat. Stejně tak je vhodné přístroj přezkoušet po dlouhotrvajícím transportu či uskladnění. Doporučujeme pravidelně nechávat přístroj prohlédnout odborným servisním střediskem.

**Vybalení**

Než přístroj z přenosného kufříku vyjmete, všimněte si jakou v něm měl polohu, abyste jej do transportního kufříku stejným způsobem umístili po ukončení práce. Při manipulaci používejte obě ruce.

**Práce s přístrojem**

Při nasazování nebo snímání přístroje ze stativu držte přístroj pevně v ruce. Nikdy nenechávejte přístroj postavený na stativu bez upevnění pomocí šroubení, zabráníte jeho jistému převrnutí a vážnému poškození. Používejte jen postupy a metody rektifikace popsané v tomto návodě.

<b>1) Hlavní znaky řady AFL .....</b>	<b>5</b>
<b>2) Vložení baterie pro funkci autofokus .....</b>	<b>5</b>
<b>3) Popis přístroje .....</b>	<b>6</b>
<b>4) Obsah sestavy .....</b>	<b>6</b>
<b>5) Technická data .....</b>	<b>7</b>
<b>6) Ovládání přístroje .....</b>	<b>8</b>
<b>Příprava na měření .....</b>	<b>8</b>
<b>Měření .....</b>	<b>9</b>
<b>7) Základní údržba a ukládání .....</b>	<b>13</b>
<b>Údržba .....</b>	<b>13</b>
<b>Ukládání do transportního kufříku .....</b>	<b>13</b>
<b>8) Provozní upozornění .....</b>	<b>14</b>
<b>9) Kontrola a rektifikace .....</b>	<b>14</b>
<b>Krabicová libela .....</b>	<b>14</b>
<b>Rektifikace záměrné přímký .....</b>	<b>15</b>
<b>10) Volitelné příslušenství .....</b>	<b>16</b>
<b>Elektrické osvětlení záměrného kříže EP2 .....</b>	<b>16</b>
<b>Zalomený okulár SBL2 .....</b>	<b>16</b>

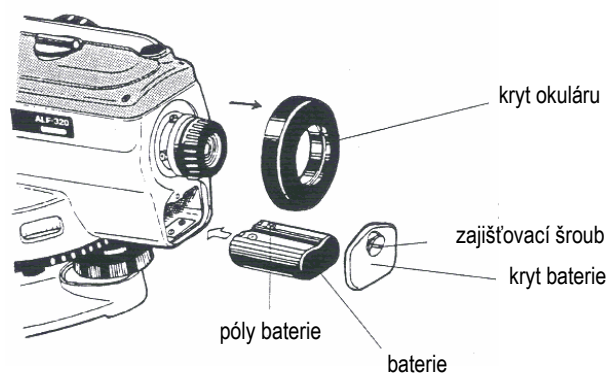
## 1) HLAVNÍ ZNAKY ŘADY AFL

- ▼ za použití závěsů ze speciální slitiny dosahuje nově vyvinutý magneticky tlumený kompenzátor vysokou stabilitu záměrné přímky a to i v případech nepříznivých podmínek jako jsou vibrace
- ▼ minimální zaostření na cíl činí pouhých 60 cm u všech typů této řady: **AFL - 240, AFL - 280 a AFL - 320**. Optika dalekohledu umožňuje odečítání vzdáleností na lati
- ▼ soustava dalekohledu je chráněna proti prachu a vodě. Můžete pracovat v dešti nebo při vysoké vlhkosti okolí
- ▼ přístroj může být upevněn na ploché nebo kulové hlavě stativu
- ▼ optický kolimátor pro rychlé zacílení
- ▼ nekonečná jemná ustanovka, oboustranná obsluha
- ▼ všechny přístroje vyráběny s horizontálním kruhem
- ▼ jako možné příslušenství lze použít osvětlení záměrného kříže, planparalelní mikrometr či zalomený okulár
- ▼ funkce autofokus umožňuje až 6 000 automatických zaostření na cíl na jednu 6V baterii

## 2) VLOŽENÍ BATERIE PRO FUNKCI AUTOFOKUS

Před započítím využívání funkce automatického zaostřování je nutné vložit baterii (součást standardní výbavy).

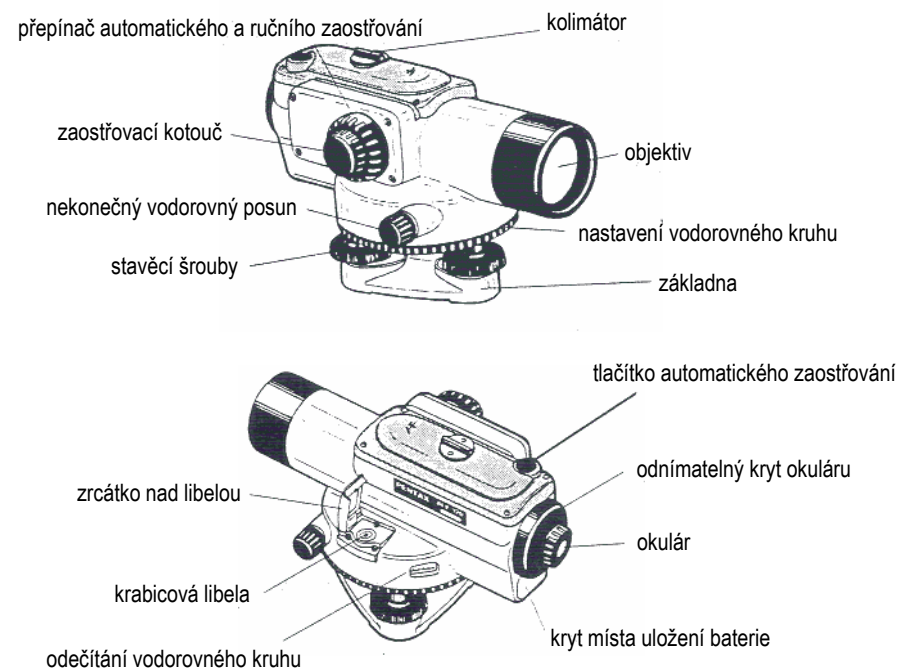
1. Sejměte kryt okuláru otáčením proti směru hodinových ručiček.
2. Pomocí šroubováku uvolněte zajišťovací šroub krytu baterie.
3. Vložte baterii. Pozor na správné pólování.



Jestliže je baterie vybitá, ozve se při stisku zaostřovacího tlačítka varovný signál. Baterie má kapacitu asi 6 000 automatických zaostření.

## 3) POPIS PŘÍSTROJE

AFL-240/AFL-280/AFL-320



## 4) OBSAH SESTAVY

### ▼ Standardní výbava

1	přístroj	1 ks
2	přenosný kufr	1 ks
3	kryt na objektiv	1 ks
4	olovnice	1 ks
5	šestihranný klíč	1 ks
6	čistící štěteček	1 ks
7	obal proti dešti	1 ks
8	6V baterie	1 ks
9	návod k obsluze v češtině	1 ks

### ▼ Volitelné příslušenství

stativ, planparalelní mikrometr, osvětlení záměrného kříže, zalomený okulár

## 5) TECHNICKÁ DATA

	AFL - 240	AFL - 280	AFL - 320
<b>Dalekohled</b>			
obraz	vzpřímený		
zvětšení	24x	28x	32x
průměr objektivu	45mm		
rozlišení	3,5"	3,0"	2,5"
zorné pole	2,3m ve 100m (1°20')		
min. zaostření	0,6m		
násobná konst.	1:100		
<b>Automatický kompenzátor</b>			
rozsah	±12'		
citlivost	± 0,5"		± 0,3"
stand. odchylka*	± 2,0mm	± 1,5mm	± 0,8mm
stand. odchylka**	-	-	± 0,4mm
<b>Citlivost libely</b>			
krabicová libela	8' / 2mm		
<b>Vodorovný kruh</b>			
průměr	96mm		
dělení	400G		
možnost odhadu	0,1G		
způsob urovnání	3 stavěcí šrouby		
<b>Přístroj</b>			
délka (mm)	247		
šířka (mm)	153		
výška (mm)	149		
hmotnost (kg)	2,1		
<b>Transportní kufrík</b>			
rozměry (DxŠxV)	364 mm x 200 mm x 180 mm		
hmotnost	1,5 kg		

\* na jeden km oboustranné nivelace

\* dtto - za použití mikrometru

## 6) OVLÁDÁNÍ PŘÍSTROJE

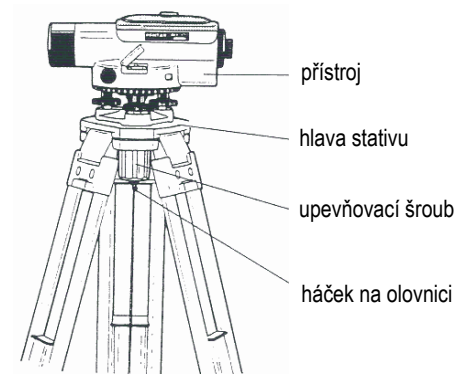
### Příprava na měření

#### Postavení stativu

Vysuňte nohy stativu tak vysoko, aby vám nastavená výška umožňovala pohodlnou práci. Nohy stativu zašlápněte pevně do země. Při úhlovém měření nastavte přístroj přesně nad měřický bod pomocí olovnice.

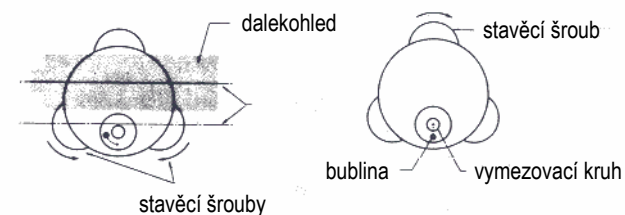
#### Upevnění přístroje na stativ

Pomocí obou rukou nasadte přístroj na hlavu stativu a upevněte jej pomocí upevňovacího šroubu. Pro přesnou centraci je nutno lehce povolit upevňovací šroub a posunovat přístroj po hlavě stativu dokud se olovnice nebude nacházet přesně nad měřickým bodem. Upevňovací šroub po ukončení centrace znovu přitáhněte.



#### Horizontace pomocí krabicové libely

Urovnejte krabicovou libelu podle pomoci tří stavěcích šroubů. Natočte přístroj ve směru dvou stavěcích šroubů a s jejich pomocí nastavte bublinu libely co nejlépe do středu. Pak pomocí zbývajícího šroubu přiveďte bublinu přesně do středu vymežovacího kruhu. (viz schéma)

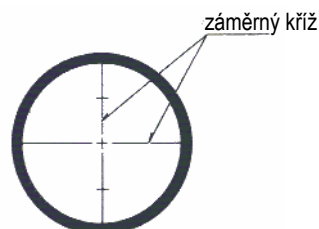


Otočte pro kontrolu přístroj o 200g (180°). Zůstane-li bublina uvnitř vymežovacího kruhu, je přístroj v pořádku a není nutná rektifikace krabicové libely. (Kontrola a rektifikace → kap. 8.)

## Měření

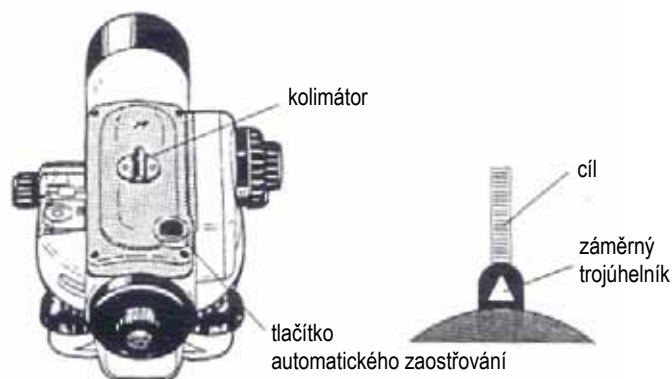
### Zaostření záměrného kříže

Nasměrujte dalekohled proti světlému pozadí a otáčejte prstencem ostření okuláru vlevo až do krajní polohy. Dívejte se přes dalekohled a otáčejte prstencem opačným směrem, dokud záměrný kříž v okuláru není černý a ostrý. Při práci mějte otevřené obě oči, vyvarujete se tak únavy.



### Cílení

Potom pomocí mířidel (kolimátoru) nasměrujte dalekohled na cíl. Při pohledu přes dalekohled zaostřete obraz cíle prostřednictvím zaostřovacího kotouče nebo stiskem tlačítka automatického zaostřování - funkce autofokus. Obraz v dalekohledu by měl zůstat ve stejné pozici vůči záměrnému kříži i když budete mírně posunovat (pohybovat) okem svisle nahoru i dolů.



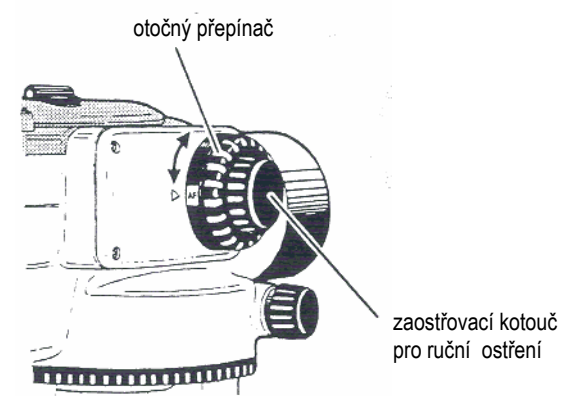
## Zaostřování na cíl

Nivelační přístroje PENTAX řady AFL umožňují zaostření cíle v dalekohledu dvěma způsoby. Ručním otáčením zaostřovacího kotouče (standardní postup) nebo automaticky, využitím unikátní funkce automatického zaostřování - Autofokus.

Nejdříve je nutné nastavením otočného přepínače zvolit metodu zaostřování:

AF → automatické zaostřování

MF → ruční (standardní) zaostřování

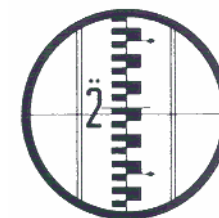


Při nastavení přepínače do polohy AF se po zamíření na cíl pomocí kolimátoru a po stisku tlačítka automatického zaostřování obraz cíle v dalekohledu automaticky zaostří. Někdy je nutné pomocí jemné ustanovky opravit zacílení a opětovným stiskem tlačítka obraz doostřit.

## Odečítání na měřické lati

Při nivelování se odečítá hodnota na lati v místě, ve kterém je lat' protnutá vodorovnou přímkou záměrného kříže. (viz obrázek)

odečtená hodnota: 2195



**Převýšení dvou bodů**

Způsob zjištění převýšení (výškového rozdílu) mezi dvěma body:

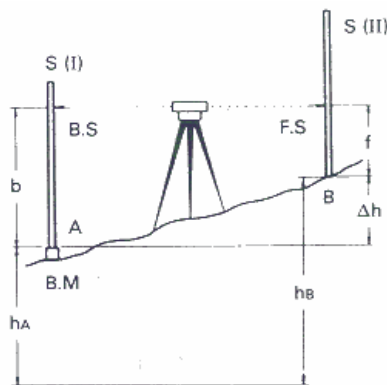
Převýšení ( $\Delta h$ ) = čtení na záměru zpět ( $b$ ) - čtení na záměru vpřed ( $f$ )

Výpočet výšky nového bodu v závislosti na zjištěném převýšení:

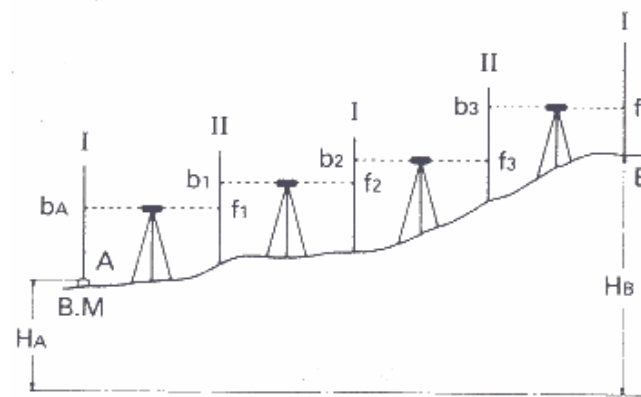
Výška bodu B ( $h_B$ ) = Výška bodu A ( $h_A$ ) + převýšení ( $\Delta h$ )

Symbolika obrázku:

S(I)	→	lať I
S(II)	→	lať II
B.S.	→	záměra zpět (odečtena na lati)
F.S.	→	záměra vpřed (odečtena na lati)
$\Delta h$	→	převýšení (výškový rozdíl)
$h_A$	→	výška bodu A
$h_B$	→	výška bodu B
B.M.	→	výška výchozího bodu (v tomto případě A)

**Nivelační pořad**

Nivelačním pořadem je možné změřit převýšení dvou bodů mezi kterými není přímá viditelnost. Vysvětlení principu měření je zřejmé z obrázku.



B.M. → výška výchozího bodu (v tomto případě A)

V takovém případě platí následující vztahy:

Celkové převýšení (výškový rozdíl mezi dvěma body A a B) ( $\Delta H$ ) = součet čtení na záměry zpět ( $\Sigma b$ ) - součet čtení na záměry vpřed ( $\Sigma f$ )

Výška bodu B ( $H_B$ ) = výška bodu A ( $H_A$ ) + celkové převýšení ( $\Delta H$ )

Přístroj se vždy snažte stavět přibližně uprostřed mezi dvě nivelační latě. Pro dosažení přesnějšího výsledku vždy vykonávejte měření mezi dvěma body v obou směrech postupu (tam i zpět).

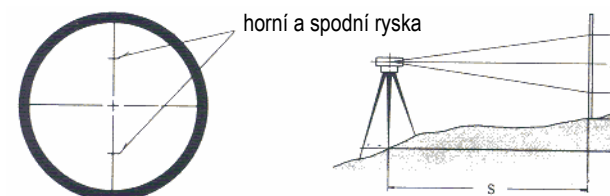
**Měření vzdáleností**

Vzdálenost mezi přístrojem a latí můžeme určit pomocí vrchní a spodní odečítací rysky. Odečtete hodnotu čtení na latí na vrchní a spodní rysce záměrného kříže. Rozdíl obou hodnot vynásobte konstantou 100.

$S = l \times 100$

$S$  = Vzdálenost mezi přístrojem a latí

$l$  = rozdíl čtení mezi horní a dolní ryskou záměrného kříže



### Odečítání vodorovného kruhu

Všechny nivelační přístroje řady AFL jsou vybaveny horizontálním kruhem a lze je tedy použít i pro měření či nastavování úhlů. U všech přístrojů lze na děleném kruhu lze přímo odečíst s přesností 1G. Odhadnout lze hodnotu až 0.1G.



Okno musí být při odečítání hodnoty vodorovného úhlu vždy kolmo nad odečítací ryskou.

Symbol plného trojúhelníku vyznačuje na stupnici hodnoty pravého úhlu (každých 90° nebo 100G dle typu stupnice).

## 7) ZÁKLADNÍ ÚDRŽBA A UKLÁDÁNÍ

### Údržba

Přístroj při vyndávání i zpětném vkládání do transportního kufříku vždy držte oběma rukama.

Po ukončení práce odstraňte z přístroje prach nebo vlhkost měkkým hadříkem nebo jemným štětečkem.

Je-li přístroj vlhký, nechte jej oschnout mimo transportní kufřík. Teprve po úplném oschnutí jej do něj uložte a kufřík zavřete.

Nebudete-li úmyslně po delší časový úsek využívat funkce automatického zaostřování, vyjměte z přístroje baterii.

### Ukládání do transportního kufříku

Příslušenství (sluneční clona atp.) musí být před ukládáním do transportního kufříku z přístroje sejmuto a uloženo na svých místech. Nejde-li kufřík pohodlně zavřít, nesnažte se jej uzavřít nepřiměřeným násilím. V takovém případě je nutné zkontrolovat ještě jednu polohu uložení přístroje a příslušenství.

## 8) PROVOZNÍ UPOZORNĚNÍ

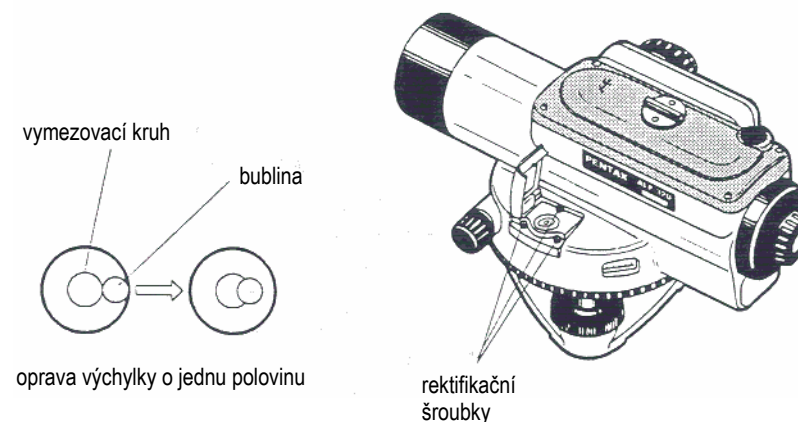
- ▼ s přístrojem nakládejte s nejvyšší obezřetností a opatrností
- ▼ přístroj skladujte na suchém a teplotně stálém místě; před uložením přístroj zbavte prachu a vlhkosti
- ▼ při přepravě se vyvarujte silných nárazů či dlouhotrvajících vibrací (otřesů)
- ▼ pokud objevíte uvnitř přístroje (dalekohledu) nečistoty či vlhkost, obraťte se na svého prodejce a žádejte odborné vyčištění přístroje; sami přístroj nikdy neotvírejte a nesnažte se jej opravovat
- ▼ pokud máte podezření na nesprávnou funkci přístroje (například způsobenou jeho pádem), kontaktujte svého prodejce nebo autorizované servisní středisko
- ▼ před upevněním přístroje zkontrolujte stabilitu a funkčnost stativu

## 9) KONTROLA A REKTIFIKACE

### Krabicová libela

#### Kontrola

1. Upevněte přístroj na stativ a urovnejte krabicovou libelu
2. Otočte přístroj o 180°
3. Pokud bublina neopustila vymezení kruhu, není nutná žádná rektifikace

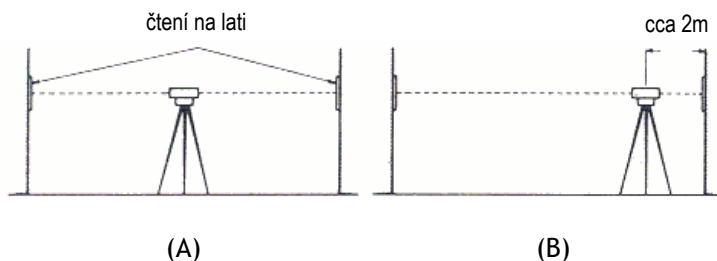


**Rektifikace**

1. Pokud se po otočení přístroje o 180° bublina vysune svojí částí mimo vymežovací kruh, je nutná její rektifikace.
2. Rektifikačním klíčem otáčejte třemi rektifikačními šrouby tak, abyste opravili výchytku (chybu) o polovinu její hodnoty.
3. Stavěcími šrouby dorovnejte opět krabicovou libelu. Otočte přístroj o 180°.
4. Rektifikační postup (1 - 3) opakujte dokud bublina nezůstane uvnitř vymežovacího kruhu.

**Rektifikace záměrné přímky**

(K vykonání této operace je vhodná předchozí zkušenost. Přenechejte ji proto raději autorizované servisní dílně).

**Kontrola**

1. Postavte přístroj co nejvíce uprostřed mezi dvě latě, které jsou od sebe ve vzdálenosti 50 - 100 m (obr. A).
2. Odečtěte na latích hodnoty  $a_1$  a  $b_1$ . Poznačte si výsledný výškový rozdíl  $D = a_1 - b_1$ .
3. Postavte přístroj do vzdálenosti asi 2 m od jedné z latí (obr. B). Přečtěte hodnotu  $b_2$ . Správná hodnota  $a_2$  má být  $b_2 + D$ .
4. Odečtěte na první latí hodnotu  $a_2$ .
5. Je-li rozdíl mezi těmito hodnotami vyšší než 1 mm, je nutno vypočtenou hodnotu opravit pomocí rektifikačních šroubků.

**Rektifikace**

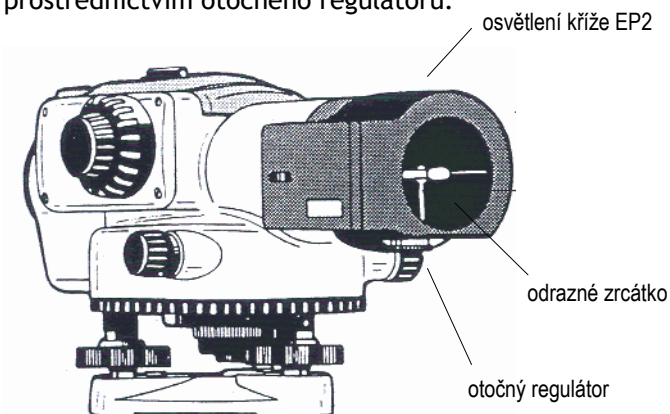
1. Zafilte na vzdálenější latě.
2. Sundejte kryt okuláru. Pomocí rektifikačního klíče otáčejte rektifikačními šrouby tak, aby čtení na latí bylo správné.
3. Zopakujte kontrolu.
4. Pokud jsou hodnoty  $a_2$  totožné, nasad'te zpět kryt okuláru.

**10) VOLITELNÉ PŘÍSLUŠENSTVÍ****Elektrické osvětlení záměrného kříže EP**

Osvětlovací zařízení EP umožňuje osvětlení záměrného kříže v místech se sníženou viditelností (tunely atp.).

Jako světelný zdroj slouží zelená LED, která je napájena dvěma mini bateriemi (1.5 V). Baterie vydrží osvětlovat záměrný kříž přibližně po dobu třiceti hodin.

1. Osvětlení lze používat pro všechny typy nivelačních přístrojů řady AFL.
2. Intenzita osvětlení záměrného kříže se nastavuje natáčením zrcátka prostřednictvím otočného regulátoru.

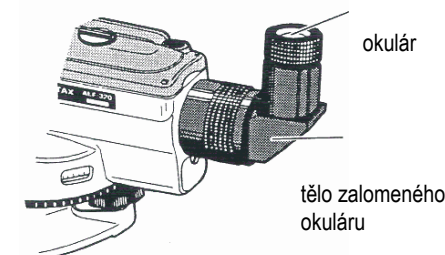


Pokud nebudete osvětlení záměrného kříže po delší časový úsek využívat, vyjměte z něj baterie.

**Zalomený okulár SBL2**

Zalomený okulár SBL2 se využívá, když prostor nedovoluje pohlížet do okuláru běžným způsobem nebo pokud je přístroj umístěn tak nízko, že je měření běžným způsobem nepohodlné či neproveditelné.

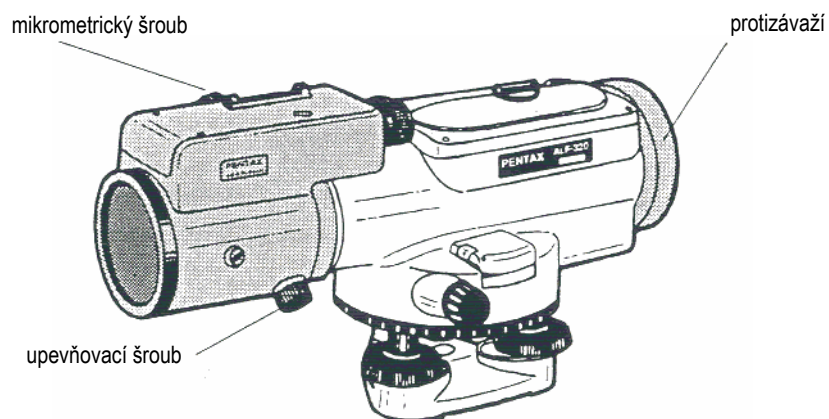
1. Sejměte kryt okuláru jeho otáčením proti směru hodinových ručiček.
2. Zalomený okulár našroubujte na závit pro tento kryt.
3. Dívejte se do zalomeného okuláru a zaostřete záměrný kříž.



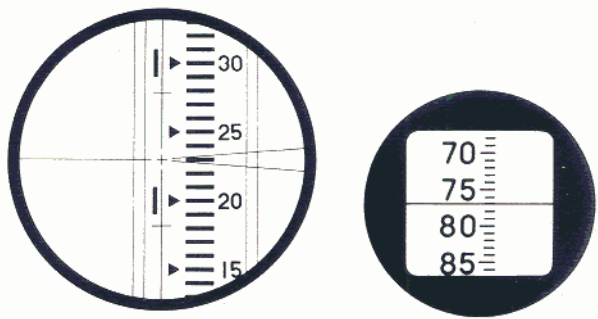
### Planparalelní mikrometr SM5

Planparalelní mikrometr se používá pro výšková měření vyšší přesnosti. Díky své mikrostupnici umožňuje odečítání na 0,1mm. Mikrometr lze použít pro všechny typy nivelačních přístrojů řady AFL.

1. Planparalelní mikrometr připevněte do prostoru objektivu. Nikdy nezapomeňte umístit protizávaží.
2. Při měření otáčejte nastavovacím šroubem mikrometru tak dlouho, až se klínek záměrného kříže dotýká dílku na lati.
3. Odečtěte čtení na lati i na mikrometru.



Měřický rozsah mikrometru činí 10 mm s dělením po 0,1 mm. Pro měření je nutné využívat speciální měřické latě.



příklad čtení: lat' 123, mikrometr 77; Výsledné čtení: **123,77**.