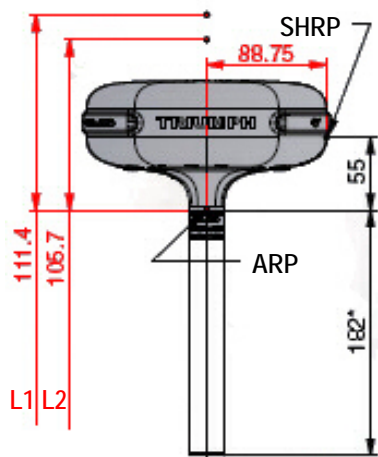


Průvodce základním ovládáním přijímače JAVAD GNSS TRIUMPH



všechny rozměry v mm
 ARP - referenční bod antény
 SHRP - referenční bod šikmé výšky antény
 L1 - odsazení L1
 L2 - odsazení L2

Přijímač TRIUMPH-1 se velmi snadno ovládá prostřednictvím dotykového rozhraní MinPad. Po stisku spouštěcího tlačítka **ON/OFF** se jedno po druhém rozsvítí všech šest kontrolních LED světel, což signalizuje stav přijímače - viz tabulka vlevo dole. Stejným tlačítkem se přijímač i vypíná. Současným stiskem tlačítka **FN** a **ON/OFF** po dobu 4 až 8 vteřin (v této době svítí všechny LED žlutě) se vyčistí NVRAM (paměť). Současným stiskem tlačítek **FN** a **ON/OFF** po dobu více než 30 vteřin se přijímač kompletně zresetuje. Tlačítkem **FN** se spouští a ukončuje sběr a ukládání dat.

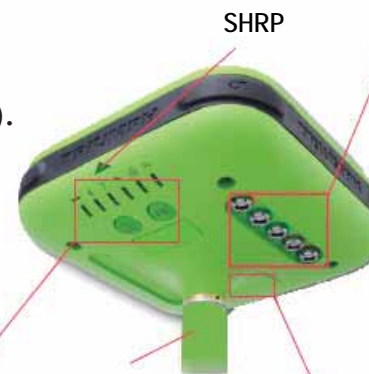
TRIUMPH-1



Konektory



POWER - k externímu zdroji
SERIAL - komunikace s externím zařízením (2x)
ETHERNET - připojení k lokální síti
USB - vysokorychlostní komunikace s ext. zařízením



anténa pro GSM / UHF

slot pro SIM kartu



MinPad

MinPad - hlášení prostřednictvím LED

Funkce	Symbol	zelená	žlutá	červená	nesvítí
baterie ¹		plná	půl kapacity	téměř vybitá	úplně vybitá
bluetooth		propojeno	vyhledávání	není spojení	neaktivní
modem		propojeno	špatné spojení	není spojení	neaktivní
satelity ²		více než 8	5 - 7	méně než 5	žádné
poloha		Fixed / Diff OK	Float - No Diff	bez polohy	vypnuto
nahrávání ³		registruji	zbývá - 10 minut	plná paměť	neaktivní

1. při nabíjení LED bliká

2. počet satelitů = všechny satelity – počet jiných sítí než GPS
 Př.: 8 satelitů GPS a 5 satelitů GLONASS znamená 12 satelitů

3. při každém záznamu dat do paměti LED blikne



Vložení SIM karty



1. přijímač musí být vypnutý
2. obezřetně otevřete kryt SIM karty
3. vložte opatrně kartu do výklopného držáku